

# ST41-4H7FF-MIPI

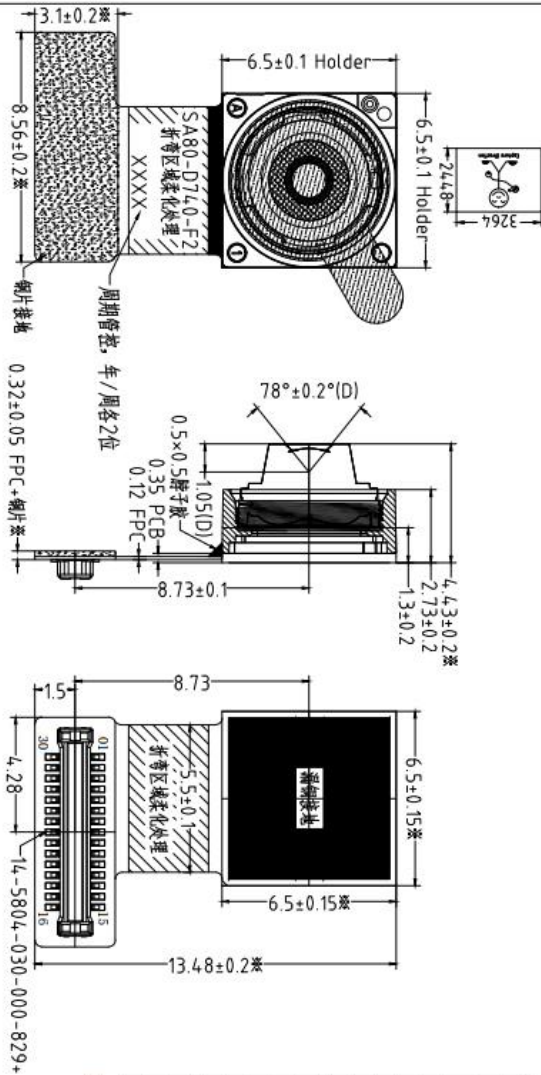
## Supertek 8MP MIPI Camera Module



### SPECIFICATION

Image Sensor	1/4" S5K4H7YX03-FGX9
Pixel Size	1.12 $\mu$ m(H) x 1.12 $\mu$ m(V)
Resolution	8.0Megapixel 3264H x 2448V
Interface	30pin MIPI
FOV	Default 78 degree
Lens	EFL: 2.79mm F/NO: 2.0mm
Focus type	Fixed focus
Objective Distance	10cm to infinity
Shutter type	Rolling shutter
Operating Temperature	-20° ~ +70°
Module Size	13.48 x 8.56 x 4.43mm

# PRODUCT DIMENSION



NO	PIN NAME	NO	PIN NAME
1	AVDD 2.8V	16	MDN3
2	GND	17	MDP3
3	DOVDD 1.8V	18	DGND
4	DVDD 1.2V	19	MDN2
5	GND	20	MDP2
6	GND	21	GND
7	SCL	22	MCN
8	SDA	23	MCP
9	GND	24	GND
10	PWDN	25	MDN1
11	RESET	26	MDP1
12	ID (DOVDD)	27	GND
13	GND	28	MDN0
14	MCLK	29	MDP0
15	GND	30	GND

注：1. 带\*标记为重点尺寸；  
 2. 在FPC折弯区内半径0.5mm, 折弯90°，20次，功能完好，不能出现裂纹、折断现象；  
 3. 模组做0TP烧录；  
 4. 底座和板子之间胶的粘合力大于8kg

主要参数	镜头名称	JSX-PT-116	相对照度 (Relative Illumination)	30% ±5%	镜头芯片 (Chip Type)	SK4HTYX03-FGX9
镜头类型 (Lens Size)	1/4, 4P		景深 (Focusing Range)	10cm ∞	像素 (Array Size)	326.4×24.8
视场角 (View Angle)	78°±2°		成像距离 (Focusing Distance)	32.7cm-51.5cm	IC 封装	0X20
焦距 (FL)	2.79		IR滤光器 (IR Filter)	0.3 AR+IR		
光圈 (F/NO)	2.0±5%		FPC焊盘图 材料	FPC使用红胶压装铜		
畸变 (TV Distortion)	<1.5%		MIP图 材料			
最大失真 (Max Image Circle)	φ4.8		底座名称 (holder)	10-01-H01-5900330		

<b>SUPERTEK</b> Supertek Co., Limited	
INTRAXD USE: ST41-4H7FF QWB:	TITLE: SPEC PWB NO.: SA800740F201 SCALE: 1:1 DATE: REV: A0

REV.	ECN. NO. / Description	Date	APPD.
A0	First Released	2021.05.27	姚睿勇
A1	添加端子胶	2021.07.14	姚睿勇